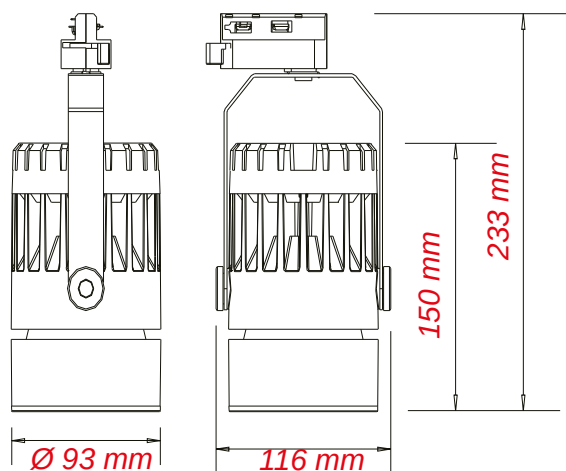
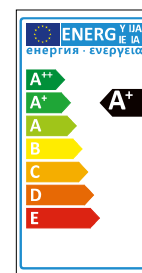


## FARETTO ORIENTABILE TONDO - LED COB 20W - Per Binari OMNITRACK a 4 fili + Terra



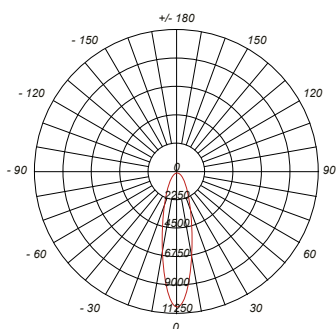
### Specifiche tecniche

- Potenza : 20W
- Tensione di alimentazione : 85÷265Vca
- Frequenza : 50/60Hz
- Fattore di potenza (PF) : 0,9
- Driver : Isolato - Uscita in Corrente Costante
- Utilizzo dimmer : Non consentito (Sistemi Triac, PWM, DALI opzionali a richiesta)
- Sorgente luminosa : Modulo LED COB CREE
- Efficienza : 80-85 Lm/W
- Resa cromatica (CRI) : Ra>80
- Angolo di emissione : 24°
- Escursione verticale : 270°
- Escursione orizzontale : 270°
- Tempo Vita : 50000 ore (25°C)
- Temperatura di esercizio : -20°C ~ +40°C
- Connessione e fissaggio : Modulo OMNITRACK a 4 fili+Terra (Neutro+3 Fasi selezionabili)
- Materiali : Plastica / Alluminio (verniciato bianco) / Vetro
- Diffusore : Riflettore
- Confezione : Scatola
- Grado di protezione : IP22 per uso in interni
- Garanzia : 3 anni



Dimensioni generali (mm)	Dimensioni faretto (mm)	Codice	Potenza reale (W)	Efficienza (Lm/W)	Flusso Lum. (Lm)	Temp. Colore (K)	Tensione (Vca)	Tipo diffusore	Utilizzo Dimmer	Tipo adattatore
223 (L)	150 (L)	DSC5947315	20	80-85	1600	3000	85÷265	Riflettore	non dimmerabile	Omnitrack 4 fili
116 (W)	93 (Ø)	DSC5947320			1650	4000				
		DSC5947325			1700	5000				

Curve Fotometriche



Distribuzione Luce

Lux	m
8072	1
2017	2
896	3

24° beam angle, diameters: Ø 29cm at 1m, Ø 54cm at 2m, Ø 78cm at 3m.

Particolare del modulo Omnitrack Particolare del selettore di Fase

